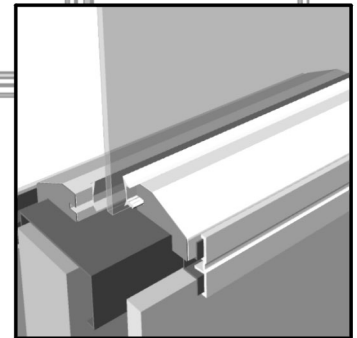
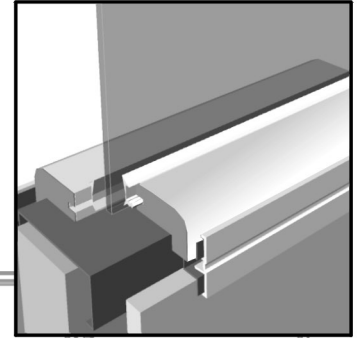


Rahmenprofil rund



Rahmenprofil flach

Systemtrennwand SK 100, (6.101)

- elementiert, versetzbar,
- Metallständerwerk,
- Beplankung (oberflächenfertig)

Fensterausbildung:

- zweiteiliger Rahmen bestehend aus einem ummantelten MDF-Kern mit vormontierter Dichtung
- Rahmenoberflächen: weiss, grau, Alu, Buche, RAL nach Wunsch
- Ecken auf Gehrung steckfertig zugeschnitten

Glasarten:

- Floatglas d=6 mm standard bis d= 24 mm Isolierglas
- Sicherheitsglas, viele Sonderglasarten
- Lieferungen mit und ohne Glas

- montagefreundlich
- individuelle Achsraster
- verdeckte Befestigung
- oberflächenfertig (weiss standard) viele Sonderfarben
- alle Größen,
- Wanddicken FWD 100 u. 125 u.m.
- nachträglicher Einbau möglich