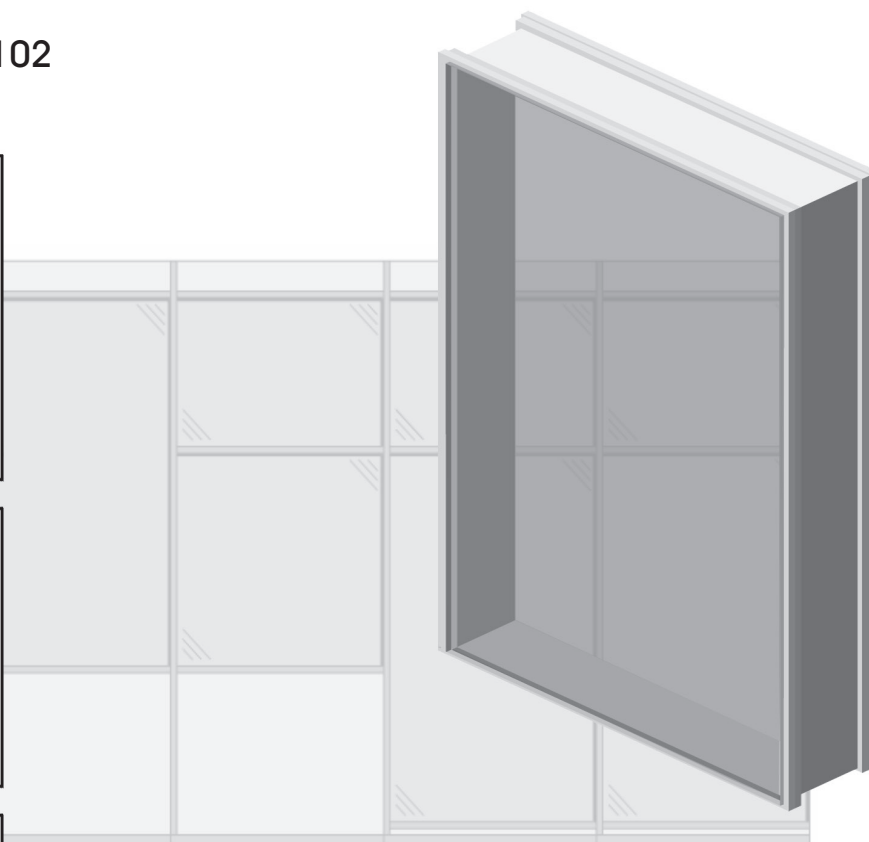
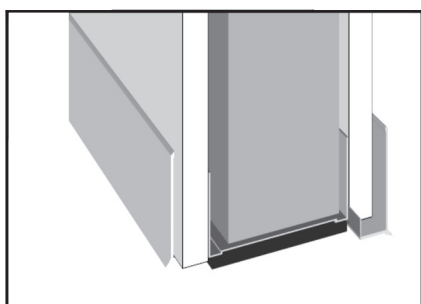
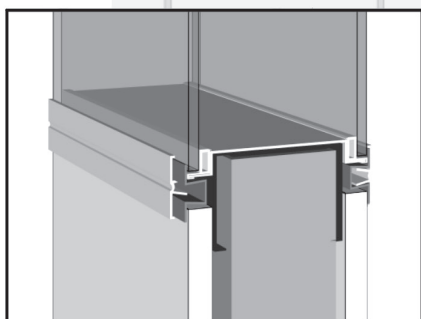
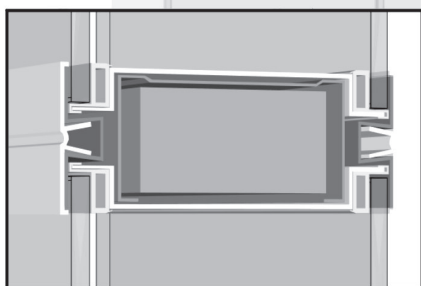
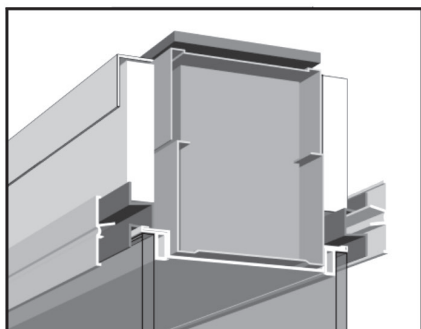


Sk100 - Bürotrennwand Produktinfo „Doppeltverglast“

Seite 1 / 1

Trennwand SK 100 doppelte Verglasung 6.102



Systemtrennwand SK 100 (6.102)

- Metallständerwerk CW 75/30
- Beplankung (oberflächenfertig)
- elementiert, versetzbar

verglastes Kastenfenster,

- werkseitig staubdicht verglast
- wahlweise vorgerichtet zum nachträglichen Einbau
- Schalldämmwert ca. 46 RWR

Glasarten:

- Klarglas 4 u. 6 mm standard
- ab 2 qm 6 u. 6 mm standard
- Sicherheitsglas (VSG / ESG)
- Sondergläser

- montagefreundlich
- individuelle Achsraster
- verdeckte Befestigung,
- oberflächenfertig (weiß standard),
- viele Sonderfarben
- alle Größen

Änderungen vorbehalten