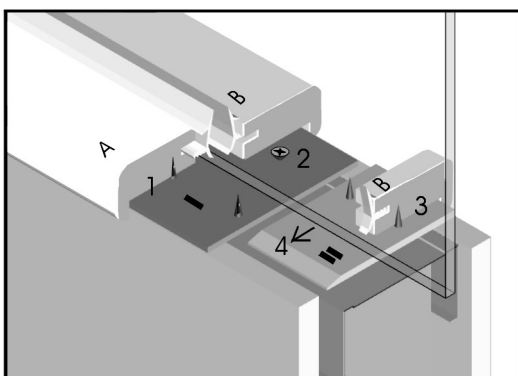
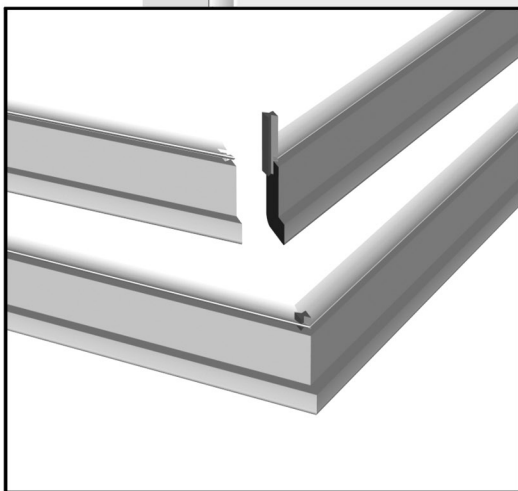
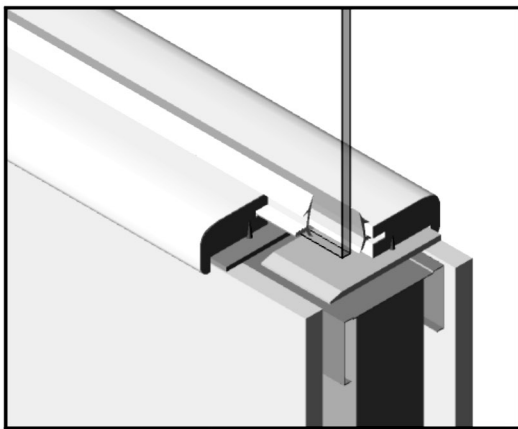
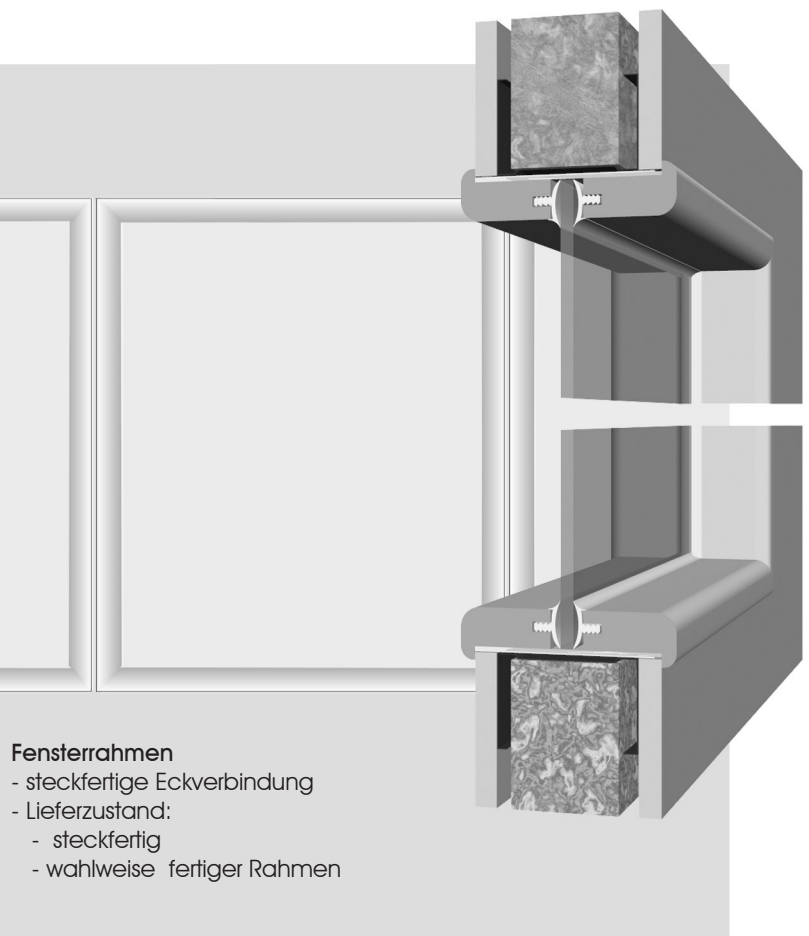


## Mittelverglasung 6.103

einschalige Verglasung für Montage in Leichtbauwänden



- 1 Rahmen A mit Platte I verschrauben
- 2 Rahmen einsetzen und Platte mit Wand verschrauben
- 3 Rahmen B mit Platte II verschrauben  
Glasscheibe einsetzen
- 4 Rahmen einschieben (fest eindrücken)



### Fensterrahmen

- steckfertige Eckverbindung
- Lieferzustand:
  - steckfertig
  - wahlweise fertiger Rahmen

### Fensterausbildung:

- zweiteiliger Rahmen bestehend aus einem ummantelten MDF-Kern mit vormontierter Dichtung
- Rahmenoberflächen: weiss, grau, Alu, Buche, RAL nach Wunsch
- Ecken auf Gehrung steckfertig zugeschnitten

### Glasarten:

- Kristallspiegelglas
  - d=6 mm standard
  - bis d= 24 mm Isolierglas
- Sicherheitsglas, Sonderglasarten
- Lieferungen mit und ohne Glas

- montagefreundlich
- verdeckte Befestigung
- oberflächenfertig (weiss standard)  
viele Sonderfarben
- alle Größen
- alle Wanddicken
- für nachträglichen Einbau geeignet